

Nome da Obra: **PLANTILHA ORÇAMENTARIA**
 Endereço: Padrão de Entrada Estádio Municipal
 Rua Criciúma, 150-260, Bairro São Cristóvão, Águas de Chapecó/SC
 Data Elaboração: Dezembro de 2023
 Data Base: SINAPI_Custo_Ref_Composicoes_Sintetico_SC_202311_Desonerado

BDI Com Desoneração: 24%

Item	Fonte	Código	Descrição - FORNECIMENTO E INSTALAÇÃO	Unidade	Qtde	Custo Un.	BDI	R\$ Unitt.	R\$ Total
1			CIVIL						
1.1	SINAPI	89307	MURETA EM ALVENARIA BLOCO CERÂMICO 14X19X29	M²	3,5	112,80	1,24	139,87	531,86
1.2	SINAPI	88415	APLICAÇÃO MANUAL DE FUNDO SELADOR ACRÍLICO	M²	3,5	3,04	1,24	3,77	489,55
1.3	SINAPI	88423	APLICAÇÃO MANUAL DE PINTURA COM TINTA TEXTURIZADA ACRÍLICA	M²	3,5	18,23	1,24	22,61	13,19
2			IMPACTO ESTRUTURA						
2.1	MERCADO	-	CABECOTE EM FERRO GALVANIZADO 1.1/2"	PÇ	1	5,00	1,24	6,20	7,305,26
2.2	MERCADO	-	ELETRODUTO EM FERRO GALVANIZADO 1.1/2" X 3M	PÇ	2	143,00	1,24	177,32	6,20
2.3	MERCADO	-	CURVA 90º EM FERRO GALVANIZADO 1.1/2"	PÇ	1	49,00	1,24	60,76	354,64
2.4	MERCADO	-	FITA GALVANIZADA LISA 3/4" 1M COM PRESILHA	PÇ	4	4,00	1,24	4,96	60,76
2.5	SINAPI	97890	CAIXA DE PASSAGEM 115X95 CM EM ALVENARIA COM TÍPOLO CERÂMICO	PÇ	2	835,32	1,24	1035,80	19,84
2.6	MERCADO	-	TAMPA EM FERRO FUNDIDO PARA CAIXA DE PASSAGEM 400KN	PÇ	2	1004,00	1,24	1244,96	2.071,59
2.7	SINAPI	97668	ELETRODUTO FLEXÍVEL CORRUGADO PEAD 2"	PÇ	11	11,21	1,24	13,90	2.489,92
2.8	MERCADO	-	QUADRO DE ALUMÍNIO PARA 2 MEDIDORES COM BARRAMENTO	M	1	1505,00	1,24	1866,20	152,90
2.9	SINAPI	91873	ELETRODUTO PVC RÍGIDO 1.1/4" X M	PÇ	3	21,83	1,24	27,07	1.866,20
2.10	SINAPI	91920	CURVA 90º PVC RÍGIDO 1.1/4"	PÇ	2	23,79	1,24	29,50	81,21
2.11	SINAPI	91872	ELETRODUTO PVC RÍGIDO 1" X M	PÇ	4	18,17	1,24	22,53	59,00
2.12	SINAPI	91917	CURVA 90º PVC RÍGIDO 1"	PÇ	2	21,32	1,24	26,44	90,12
3			ATERRAMENTO						
3.1	SINAPI	96985	HASTE DE ATERRAMENTO 5/8" X 2,4M	PÇ	2	70,30	1,24	87,17	52,87
3.2	SINAPI	96977	CORDOALHA DE COBRE NU 50MM² ENTERRADA	M	13	54,17	1,24	67,17	1.085,18
3.3	SINAPI	104750	CONECTOR GRAMPO METÁLICO PARA HASTE 5/8" E CABO 10 A 50MM²	PÇ	2	15,57	1,24	19,31	174,34
4			COMPONENTES ELÉTRICOS						
4.1	MERCADO	-	DISJUNTOR TRIPOLAR GERAL 70A	PÇ	1	240,00	1,24	297,60	38,61
4.2	SINAPI	93673	DISJUNTOR TRIPOLAR PARA DPS 50A	PÇ	1	95,27	1,24	118,13	1.133,45
4.3	MERCADO	-	DPS CLASSE 1+2 275V	PÇ	3	120,00	1,24	148,80	297,60
4.4	MERCADO	-	DISJUNTOR TRIPOLAR PARA MEDIDOR 1 63A	PÇ	1	78,00	1,24	96,72	118,13
4.5	SINAPI	93659	DISJUNTOR MONOPOLAR PARA MEDIDOR 2 50A	PÇ	1	24,66	1,24	30,58	446,40
4.6	MERCADO	-	INSUMOS COMO TERMINAIS, FITA ISOLANTE E CINTA PLÁSTICA	UN	1	100,00	1,24	124,00	96,72
5			CONDUTORES ELÉTRICOS						
5.1	SINAPI	92982	CONDUTOR 16MM² COBRE EPR 0,6/1KV PRETO	M	25	15,76	1,24	19,54	124,00
5.2	SINAPI	92982	CONDUTOR 16MM² COBRE EPR 0,6/1KV BRANCO OU CINZA	M	25	15,76	1,24	19,54	3.877,95
5.3	SINAPI	92982	CONDUTOR 16MM² COBRE EPR 0,6/1KV VERMELHO	M	25	15,76	1,24	19,54	488,56
5.4	SINAPI	92982	CONDUTOR 16MM² COBRE EPR 0,6/1KV AZUL	M	25	15,76	1,24	19,54	488,56
5.5	SINAPI	92981	CONDUTOR 16MM² COBRE 450/750V PRETO	M	10	14,88	1,24	18,45	488,56
5.6	SINAPI	92981	CONDUTOR 16MM² COBRE 450/750V BRANCO OU CINZA	M	10	14,88	1,24	18,45	184,51
5.7	SINAPI	92981	CONDUTOR 16MM² COBRE 450/750V VERMELHO	M	10	14,88	1,24	18,45	184,51
5.8	SINAPI	92981	CONDUTOR 16MM² COBRE 450/750V AZUL	M	10	14,88	1,24	18,45	184,51
5.9	SINAPI	92981	CONDUTOR 16MM² COBRE 450/750V VERDE	M	10	14,88	1,24	18,45	184,51
5.10	SINAPI	91932	CONDUTOR 10MM² COBRE 450/750V PRETO	M	10	16,16	1,24	20,04	184,51
5.11	SINAPI	91932	CONDUTOR 10MM² COBRE 450/750V AZUL	M	10	16,16	1,24	20,04	200,38
5.12	SINAPI	91932	CONDUTOR 10MM² COBRE 450/750V VERDE	M	10	16,16	1,24	20,04	200,38
TOTAL:									13.560,69

Alencar Renan Jung
 Alencar Renan Jung / Eng. Eletricista
 CREA/SC 165115-2



Produto: PJ83NOBRE23 – Padrão de Entrada Estádio

Cliente: Município de Águas de Chapecó/SC

Local: Águas de Chapecó/SC

Data de Emissão: 08/12/2023

CÁLCULO DE DEMANDA
LIGAÇÃO NOVA EM B.T.
MUNICÍPIO DE ÁGUAS DE CHAPECÓ/SC





1 DADOS DA OBRA/CLIENTE

Nome Empresarial: Município de Águas de Chapecó/SC
Nome Fantasia: Prefeitura Municipal de Águas de Chapecó/SC
CNPJ: 82.804.212/0001-96
Atividade Principal: Administração pública em geral
Logradouro: R Porto União
Número: 968
Complemento:
CEP: 89.883-000
Bairro: Centro
Município: Águas de Chapecó
UF: SC

2 INTRODUÇÃO

O presente documento tem por finalidade apresentar a demanda necessária para a ligação nova em baixa tensão. O padrão de entrada existente possui capacidade para 2 UC's, sendo uma delas monofásica e outra bifásica. O projeto em questão busca adequar ilustrar a construção do novo padrão de entrada em mureta, sendo uma unidade trifásica e outra monofásica, conforme as normas vigentes.

3 DOCUMENTAÇÕES APRESENTADAS

- 3.1 CÁLCULO DE DEMANDA;**
- 3.2 PROJETO ELÉTRICO – EM ANEXO;**
- 3.3 ART – EM ANEXO;**



4 CÁLCULO DA DEMANDA

Descrição	Potência (W)	Proteção (A)
01 - SL01	30000	C63 - TRIPOLAR
02 - SL02	10000	C50 - MONOPOLAR
CARGA TOTAL (kW)	40	
Fator de Potência	0,9	
Fator de Demanda	0,9	
DEMANDA TOTAL (kVA)	40,00	
CORRENTE TOTAL (A)	60,77	
DISJUNTOR (A)	70	



1. Responsável Técnico

ALENCAR RENAN JUNG

Título Profissional: Engenheiro Eletricista
 Engenheiro de Segurança do Trabalho

Empresa Contratada: NOBRE ENGENHARIA ELETRICA LTDA.

RNP: 2518555889
 Registro: 165115-2-SC

Registro: 202719-2-SC

2. Dados do Contrato

Contratante: MUNICÍPIO DE ÁGUAS DE CHAPECÓ
 Endereço: RUA PORTO UNIÃO
 Complemento:
 Cidade: AGUAS DE CHAPECO
 Valor: R\$ 2.900,00
 Contrato:

Bairro: CENTRO
 UF: SC

CPF/CNPJ: 82.804.212/0001-96
 Nº: 968

CEP: 89883-000

Celebrado em:

Vinculado à ART:

Ação Institucional:
 Tipo de Contratante:

3. Dados Obra/Serviço

Proprietário: MUNICÍPIO DE ÁGUAS DE CHAPECÓ
 Endereço: RUA CRICIÚMA
 Complemento: ESTÁDIO MUNICIPAL
 Cidade: AGUAS DE CHAPECO
 Data de Início: 06/12/2023
 Finalidade:

Bairro: SÃO CRISTÓVÃO
 UF: SC

CPF/CNPJ: 82.804.212/0001-96
 Nº: 150

CEP: 89883-000

Previsão de Término: 31/05/2024

Coordenadas Geográficas:

Código:

4. Atividade Técnica

Projeto

Aterramento de instalação elétrica

Dimensão do Trabalho:

10,00

Ohms

Projeto

Proteção de Instalações elétricas em Baixa Tensão

Dimensão do Trabalho:

70,00

Ampere(s)

Projeto

Instalação elétrica em baixa tensão para fins residenciais/comerciais

Dimensão do Trabalho:

40,00

Quilovolt(s)-Ampere

5. Observações

Padrão de entrada de energia elétrica. UC existente 24074072.

6. Declarações

. Acessibilidade: Declaro, sob as penas da Lei, que na(s) atividade(s) registrada(s) nesta ART não se exige a observância das regras de acessibilidade previstas nas normas técnicas de acessibilidade da ABNT, na legislação específica e no Decreto Federal n. 5.296, de 2 de dezembro de 2004.

7. Entidade de Classe

NENHUMA

8. Informações

- A ART é válida somente após o pagamento da taxa.
- Situação do pagamento da taxa da ART: TAXA DA ART PAGA
- Valor ART: R\$ 96,62 | Data Vencimento: 18/12/2023 | Registrada em: 06/12/2023
- Valor Pago: R\$ 96,62 | Data Pagamento: 06/12/2023 | Nosso Número: 14002304000604085
- A autenticidade deste documento pode ser verificada no site www.crea-sc.org.br/art.
- A guarda da via assinada da ART será de responsabilidade do profissional e do contratante com o objetivo de documentar o vínculo contratual.
- Esta ART está sujeita a verificações conforme disposto na Súmula 473 do STF, na Lei 9.784/99 e na Resolução 1.025/09 do CONFEA.

9. Assinaturas

Declaro serem verdadeiras as informações acima.

AGUAS DE CHAPECO - SC, 06 de Dezembro de 2023

ALENCAR RENAN

JUNG:06723711971

Assinado de forma digital por

ALENCAR RENAN

JUNG:06723711971

Dados: 2023.12.13 08:24:52 -03'00'

ALENCAR RENAN JUNG
 067.237.119-71

LEONIR ANTONIO
 HENTGES:75656833968

LEONIR ANTONIO
 HENTGES:75656833968
 2023.12.12 08:50:27 -03'00'

Contratante: MUNICÍPIO DE ÁGUAS DE CHAPECÓ
 82.804.212/0001-96



RUA APARICIO ROLIN MOURA

RUA CRICIÚMA

ESTÁDIO MUNICIPAL
DE ÁGUAS DE
CHAPECÓ/SC

SÍMBOLO	DESCRIÇÃO	LEGENDA
—	REDE CELESC M.T. / B.T.	
⊗	POSTE CELESC - PONTO DE ENTREGA	
□	CAIXA DE PASSAGEM 65X1180X80MM - TAMPA EM FERRO FUNDIDO	
—	RAMAL DE LIGAÇÃO SUBTERRÂNEO	
⊠	QUADRO DE MEDIDORES PARA 2 ELEMENTOS	
—	HASTE DE ATERRAMENTO 5/8" X 2,4M ALTA CAMADA	
—	MALHA DE ATERRAMENTO COBRE NÚ # 16 mm	

10,5 metros

EDIFICAÇÃO - nº 180,
LC EXISTENTE
24074072
TRAFO nº 18744

EDIFICAÇÃO

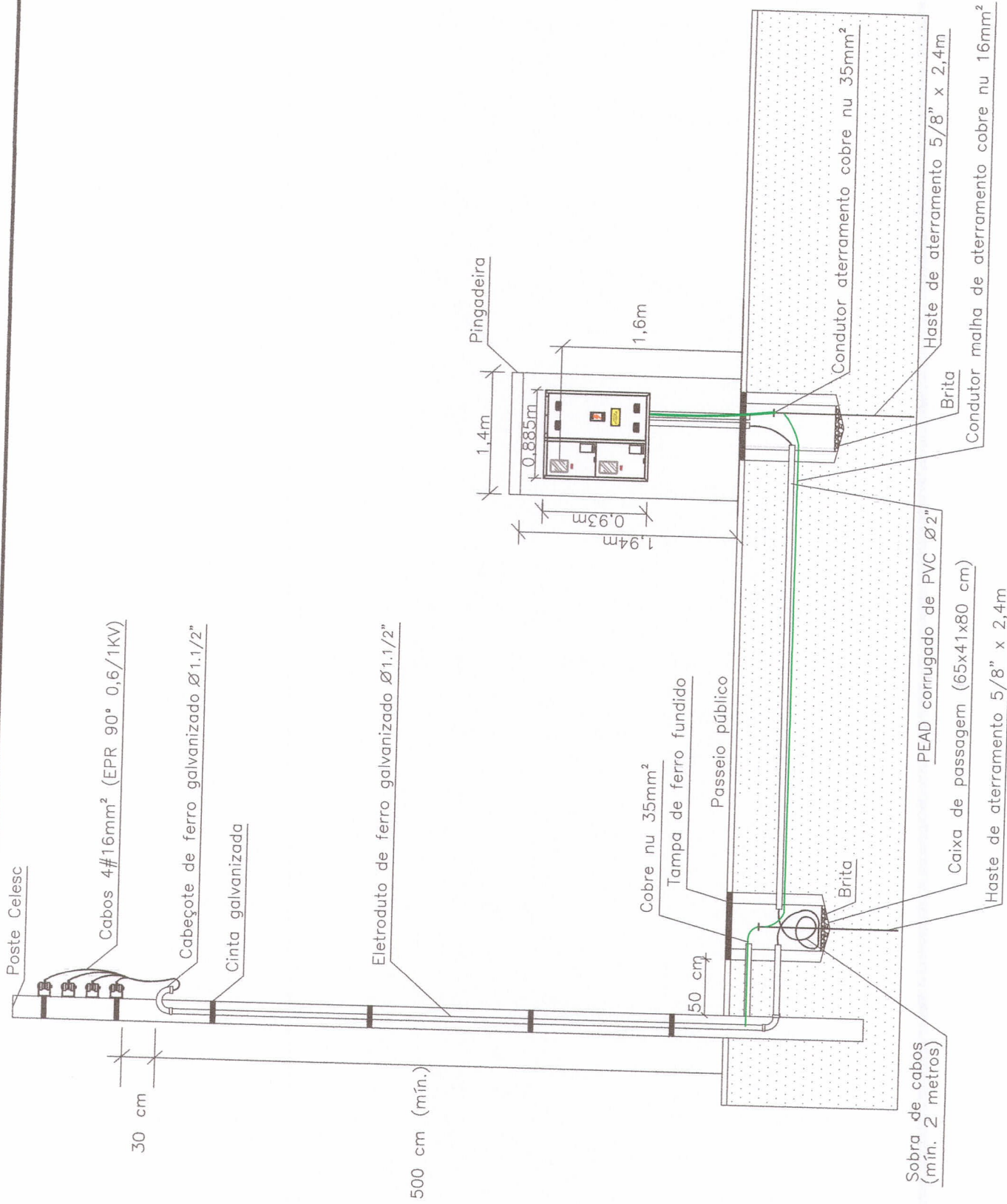
LIVRE E FÁCIL ACESSO A MEDIÇÃO.
NÃO HAVERÁ GRADES E NEM
PORTAS ANTES DA MEDIÇÃO.


NOBRE ENGENHARIA ELÉTRICA LTDA
ÁGUAS DE CHAPECÓ/SC
(49) 9 9932-4955
alencar@nobreen Engenharia.eng.br

Título / Descrição:
LIGAÇÃO NOVA - BT / CROQUI
Endereço:
RUA CRICIÚMA, 150, BAIRRO SÃO CRISTÓVÃO, ÁGUAS DE CHAPECÓ/SC, 89.883-000

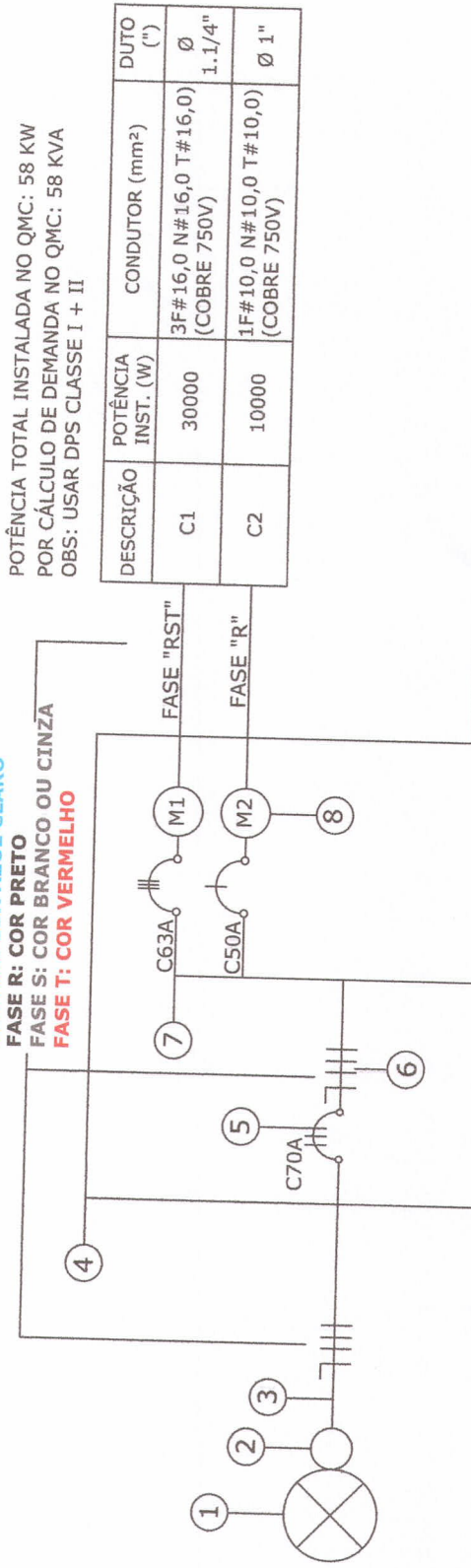
Ciente:
MUNICÍPIO DE ÁGUAS DE CHAPECÓ/SC
Responsável Técnico:
ALENCAR RENAN JUNG - CREA/SC 165115-2
Data:
08/12/2023
Prancha:
01/05





	NOBRE ENGENHARIA ELÉTRICA LTDA ÁGUAS DE CHAPECÓ/SC (49) 9 9932-4955 alencar@nobreengenharia.eng.br		Título / Descrição: LIGAÇÃO NOVA - BT / VISTA FRONTAL PADRÃO DE ENTRADA		Cliente: MUNICÍPIO DE ÁGUAS DE CHAPECÓ/SC	Data: 08/12/2023
			Endereço: RUA CRICIÚMA, 150, BAIRRO SÃO CRISTÓVÃO, ÁGUAS DE CHAPECÓ/SC, 89.883-000		Responsável Técnico: ALENCAR REINAN JUNG - CREA/SC 165115-2	Prancha: 02/05

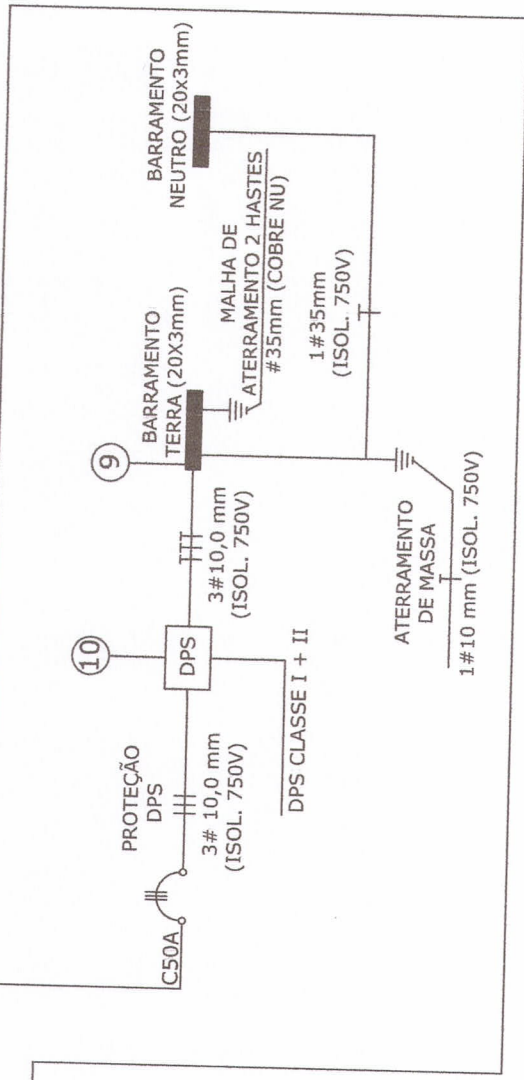
NEUTRO: COR AZUL CLARO
 FASE R: COR PRETO
 FASE S: COR BRANCO OU CINZA
 FASE T: COR VERMELHO



POTÊNCIA TOTAL INSTALADA NO QMC: 58 KW
 POR CÁLCULO DE DEMANDA NO QMC: 58 KVA
 OBS: USAR DPS CLASSE I + II

DESCRIÇÃO	POTÊNCIA INST. (W)	CONDUTOR (mm²)	DUTO (")
C1	30000	3F#16,0 N#16,0 T#16,0 (COBRE 750V)	Ø 1.1/4"
C2	10000	1F#10,0 N#10,0 T#10,0 (COBRE 750V)	Ø 1"

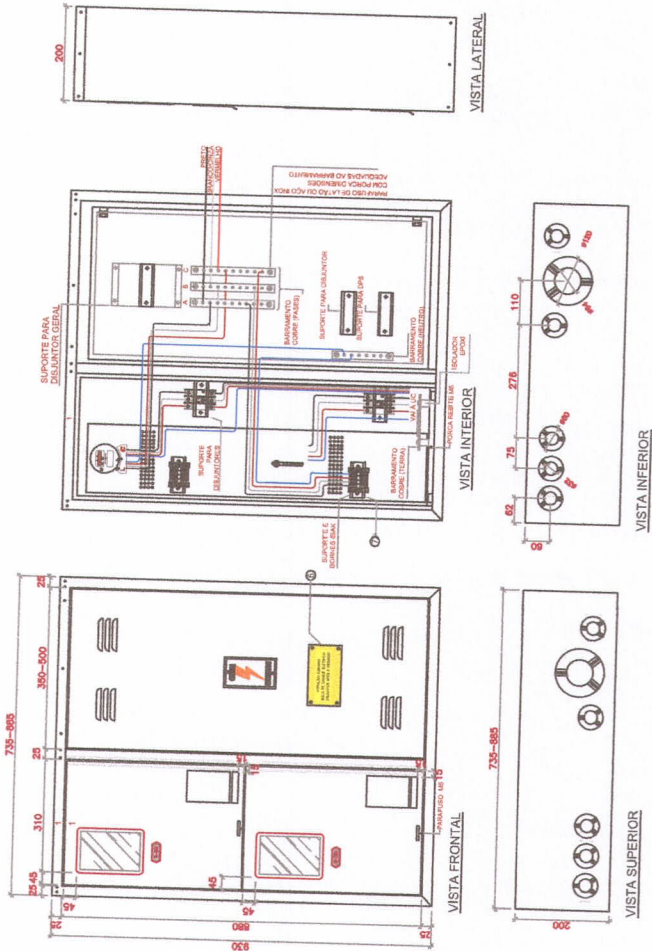
1	POSTE CELESC (PONTO DE ENTREGA)
2	RAMAL DE LIGAÇÃO SUBTERRÂNEO - 4#16 mm² COBRE - EPR 0,6/1,0KV ELETRODUTO FERRO GALVANIZADO 1.1/4" JUNTO AO POSTE
3	RAMAL DE LIGAÇÃO SUBTERRÂNEO - 4#16 mm² COBRE - EPR 0,6/1,0KV PEAD 2" ENTERRADO
4	QUADRO GERAL DE MEDIÇÃO (QMC)
5	DISJUNTOR GERAL TERMOMAGNÉTICO TRIFÁSICO - C70 A
6	CONDUTOR 4#16 mm² COBRE - EPR 0,6/1,0KV
7	CONJUNTO BARRAMENTO (3F + N)- DIMENSÕES 20 X 3mm
8	MEDIDOR DE ENERGIA (kWh)
9	BEP - BARRAMENTO DE EQUIPOTENCIALIZAÇÃO DE TERRA GERAL 20X3MM
10	DPS - DISPOSITIVO DE PROTEÇÃO CONTRA SURTO DE TENSÃO



NOBRE ENGENHARIA ELÉTRICA LTDA
 ÁGUAS DE CHAPECÓ/SC
 (49) 9 9932-4955
 alencar@nobreengenharia.eng.br

Título / Descrição: LIGAÇÃO NOVA - BT / DIAGRAMA UNIFILAR GERAL
 Endereço: RUA CRICIÚMA, 150, BAIRRO SÃO CRISTÓVÃO, ÁGUAS DE CHAPECÓ/SC, 89.883-000

Cliente: MUNICÍPIO DE ÁGUAS DE CHAPECÓ/SC
 Responsável Técnico: ALENCAR RENAN JUNG - CREA/SC 165115-2
 Data: 08/12/2023
 Prancha: 03/05



IDENTIFICAÇÃO DO CONSUMIDOR:
 - Apartamento: AP102
 - Loja: Lj02
 - Sala Comercial: SL102
 - Condomínio: COND.

Nº CAIXA
 MEDIDOR

OBSERVAÇÃO:

- 1 - OS NÚMEROS INDICATIVOS DEVERÃO SER IMPRESSOS E TER ALTURA MÍNIMA DE 10mm;
- 2 - PLAQUETAS DE ACRÍLICO OU ALUMÍNIO, ARREBITADAS OU APARAFUSADAS.

PLAQUETA DE IDENTIFICAÇÃO

NOTAS:

1. ESPESSURA DA CHAPA DE ALUMÍNIO - 1,5mm (Nº16 ABNT);
2. ESPESSURA DO VIDRO (VISOR) - 4mm;
3. BARRAMENTO DE COBRE - MÍNIMO: 20 x 3 x XXX mm (L x E x C), OU CONFORME PROJETO;
4. VISOR DE VIDRO DE 110 x 170 x 4mm (L x A x E);
5. ACABAMENTO PINTURA POR DEPOSIÇÃO ELETROSTÁTICA;
6. PLACA DE ALERTA DE SEGURANÇA MODELO PADRÃO;
7. SUPORTE TRILHO DIN COM BORNEIRA SAK, OU CONECTOR RETRÁTIL;
8. ESPELHO PROTEÇÃO DOS BARRAMENTOS EM POLICARBONATO DE 3mm;
9. MEDIÇÃO COM DISJUNTOR MAIOR QUE 70A, A LARGURA PARA OS MEDIDORES PASSA A SER DE 400mm;
10. O DISJUNTOR GERAL PODE SER INSTALADO NA PARTE SUPERIOR OU INFERIOR DO QUADRO;
11. O DPS DEVE FICAR VISÍVEL ATRAVÉS DE VISOR DE VIDRO NO ESPELHO DE PROTEÇÃO DOS BARRAMENTOS;
12. PARAFUSO DE ATERRAMENTO M6x25mm EM COBRE OU LATÃO COM PORCA E ARRUELA DE PRESSÃO COM CHAPA INTERNA DE 30X30X1,5mm
13. FORNECER 03 PARAFUSOS PARA FIXAÇÃO DO MEDIDOR DE 4,2X25mm DENTRO DA CAIXA.
14. BASE DE FIXAÇÃO DO MEDIDOR, POLIMÉRICA, ANTI-CHAMA, DE 300X220X14mm (CXLXE);
15. FIXAÇÃO DA FIAÇÃO COM ABRAÇADEIRA DE NYLON E PRESILHA TIPO CUNHA.



NOBRE ENGENHARIA ELÉTRICA LTDA
 ÁGUAS DE CHAPECÓ/SC
 (49) 9 9932-4955
 alencar@nobreenharia.eng.br

Título / Descrição:

LIGAÇÃO NOVA - BT / DETALHE QMC

Cliente:

MUNICÍPIO DE ÁGUAS DE CHAPECÓ/SC
 Responsável Técnico:
 ALENCAR RENAN JUNG - CREA/SC 165115-2

Data:

08/12/2023

Prancha:

04/05